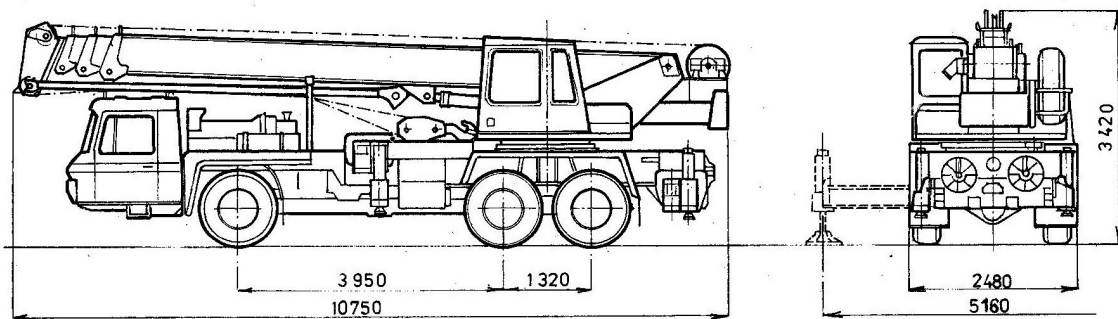


# AD28 na podvozku TATRA 815



27

Tab. 1.7

